

第46回長野県中学校新人バスケットボール選手権大会 予選リーグ組合せ <女子>

1月9日(土) <女子予選リーグ>

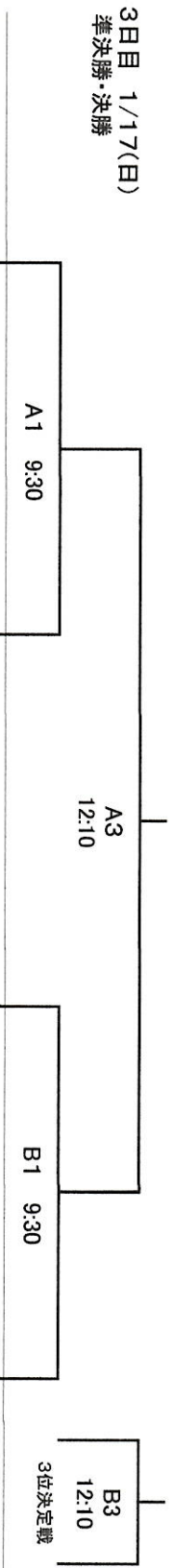
会場	コート	NO. チーム	第1試合 9:00~	第2試合 10:20~	第3試合 11:40~	第4試合 13:00~	第5試合 14:20~	第6試合 15:40~	
長野市豊野体育館	I	1 豊野	豊野 - 鼎 (北1) (南5)	伊那東部 - 長野東部 (南2) (北6)	波田 - 鼎 (中4) (南5)	浅間 - 長野東部 (東3) (北6)	豊野 - 波田 (北1) (中4)	伊那東部 - 浅間 (南2) (東3)	
		2 波田							
		3 鼎							
		4 伊那東部							
		5 浅間							
		6 長野東部							
	J	7 梓川	梓川 - 東御東部 (中2) (東6)	箕輪 - 広陵 (南4) (中5)	白田 - 箕輪 (東1) (南4)	川中島 - 御代田 (北4) (東5)	裾花 - 東御東部 (北3) (東6)	白田 - 箕輪 (東1) (南4)	梓川 - 裾花 (中2) (北3)
		8 裾花							
		9 東御東部							
		10 白田							
		11 箕輪							
		12 広陵							
長野市立豊野中学校	K	13 筑摩野	筑摩野 - 御代田 (中1) (東5)	中込 - 菅野 (東2) (中6)	川中島 - 御代田 (北4) (東5)	赤穂 - 菅野 (南3) (中6)	筑摩野 - 川中島 (中1) (北4)	中込 - 赤穂 (東2) (南3)	
		14 川中島							
		15 御代田							
		16 中込							
		17 赤穂							
		18 菅野							
	L	19 戸倉上山田	戸倉上山田 - 高遠 (北2) (南6)	野沢 - 若穂 (東4) (北5)	伊那 - 野沢 (南1) (東4)	鎌田 - 高遠 (中3) (南6)	戸倉上山田 - 鎌田 (北2) (中3)	伊那 - 野沢 (南1) (東4)	
		20 鎌田							
		21 高遠							
		22 伊那							
		23 野沢							
		24 若穂							

<予選リーグ順位決定方法>

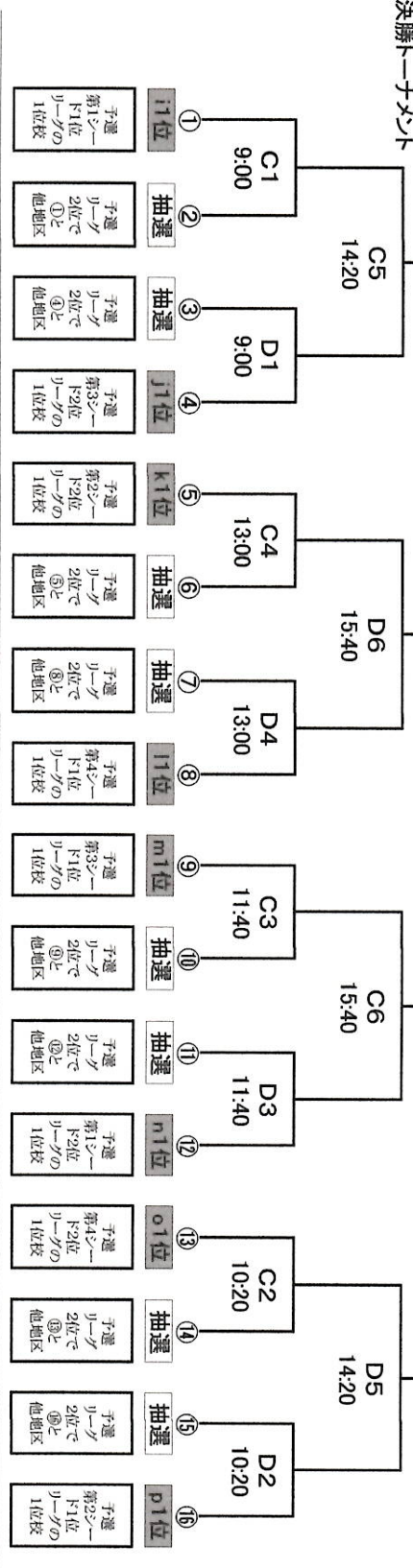
- ※予選では延長は行わず、勝率で順位を決める。上位2チームが決勝トーナメントへ進出できる。
- ※それで決まらない場合は得失点率とする。(「総得点÷総失点」で得失点率の大きいチームを上位とする。)
- ※それでも決まらない場合は、チーム代表者による抽選を行い、順位を決定する。

第46回長野県中学校新人バスケットボール選手権大会 女子組み合わせ

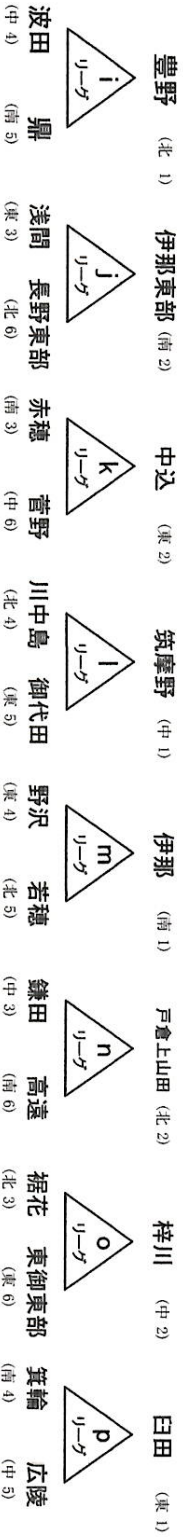
3日目 1/17(日)
準決勝・決勝



2日目 1/16(土)
決勝トーナメント



1日目 1/9(土) 予選リーグ



会場

1日目	長野市豊野体育館	I・Jコート	長野市立豊野中学校体育館	K・Lコート
2日目	長野市真島総合スポーツアリーナ	アリーナ	長野市立豊野中学校体育館	K・Lコート
3日目	長野市真島総合スポーツアリーナ	アリーナ	長野市立豊野中学校体育館	K・Lコート