

第46回長野県中学校新人バスケットボール選手権大会 予選リーグ組合せ <男子>

1月9日(土) <男子予選リーグ>

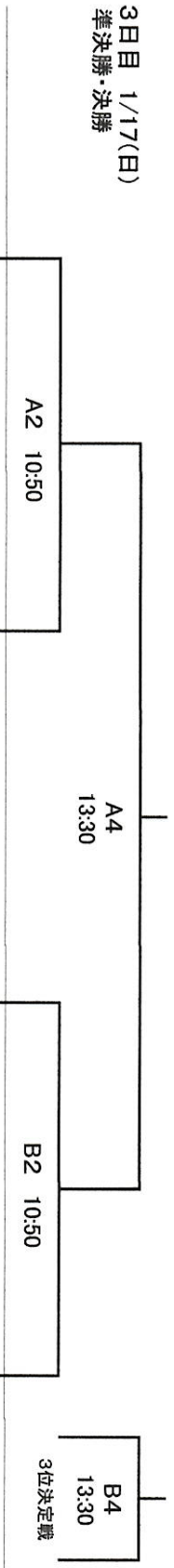
会場	コート	チーム	第1試合 9:00~	第2試合 10:20~	第3試合 11:40~	第4試合 13:00~	第5試合 14:20~	第6試合 15:40~
長野運動公園総合体育館	E	1 戸倉上山田	戸倉上山田 - 東御東部 (北1) (東5)	女鳥羽 - 東御東部 (中4) (東5)	春富 - 中野平 (南3) (北6)	戸倉上山田 - 女鳥羽 (北1) (中4)	白田 - 春富 (東2) (南3)	
		2 女鳥羽						
		3 東御東部						
		4 白田	白田 - 中野平 (東2) (北6)	豊野 - 高森 (北3) (南6)	箕輪 - 浅間 (南1) (東4)	大町第一 - 豊野 (中2) (北3)	大町第一 - 豊野 (中2) (北3)	
		5 春富						
		6 中野平						
	F	7 大町第一	大町第一 - 高森 (中2) (南6)	浅間 - 開成 (東4) (中5)	箕輪 - 浅間 (南1) (東4)	箕輪 - 浅間 (南1) (東4)	大町第一 - 豊野 (中2) (北3)	
		8 豊野						
		9 高森						
		10 箕輪	箕輪 - 開成 (南1) (中5)	三陽 - 伊那 (北4) (南5)	筑摩野 - 三陽 (中1) (北4)	筑摩野 - 三陽 (中1) (北4)	筑摩野 - 三陽 (中1) (北4)	
		11 浅間						
		12 開成						
G	13 筑摩野	筑摩野 - 伊那 (中1) (南5)	富士見 - 豊科南 (南2) (中6)	依田窪南部 - 豊科南 (東3) (中6)	依田窪南部 - 豊科南 (東3) (中6)	筑摩野 - 三陽 (中1) (北4)	富士見 - 依田窪南部 (南2) (東3)	
	14 三陽							
	15 伊那							
	16 富士見	富士見 - 豊科南 (南2) (中6)	長野東部 - 上田第三 (北2) (東6)	北御牧 - 旭ヶ丘 (東1) (南4)	北御牧 - 旭ヶ丘 (東1) (南4)	長野東部 - 波田 (北2) (中3)		
	17 依田窪南部							
	18 豊科南							
H	19 長野東部	北御牧 - 川中島 (東1) (北5)	旭ヶ丘 - 川中島 (南4) (北5)	旭ヶ丘 - 川中島 (南4) (北5)	旭ヶ丘 - 川中島 (南4) (北5)	旭ヶ丘 - 川中島 (南4) (北5)	旭ヶ丘 - 川中島 (南4) (北5)	
	20 波田							
	21 上田第三							
	22 北御牧							
	23 旭ヶ丘	北御牧 - 川中島 (東1) (北5)	旭ヶ丘 - 川中島 (南4) (北5)	旭ヶ丘 - 川中島 (南4) (北5)	旭ヶ丘 - 川中島 (南4) (北5)	旭ヶ丘 - 川中島 (南4) (北5)	旭ヶ丘 - 川中島 (南4) (北5)	
24 川中島								

<予選リーグ順位決定方法>

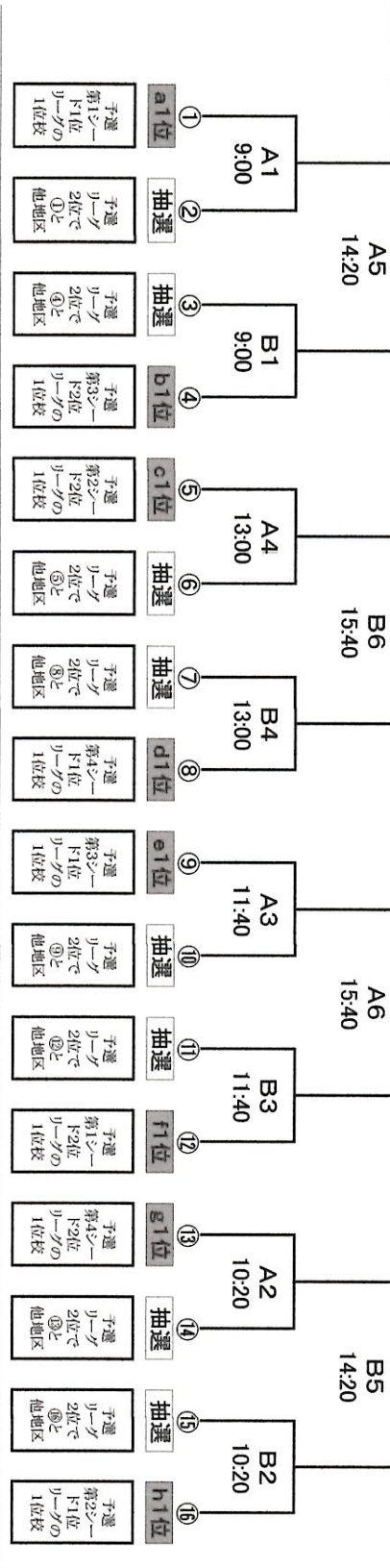
- ※予選では延長は行わず、勝率で順位を決める。上位2チームが決勝トーナメントへ進出できる。
- ※それで決まらない場合は得失点率とする。「総得点÷総失点」で得失点率の大きいチームを上位とする。
- ※それでも決まらない場合は、チーム代表者による抽選を行い、順位を決定する。

# 第46回長野県中学校新人バスケットボール選手権大会 男子組み合わせ

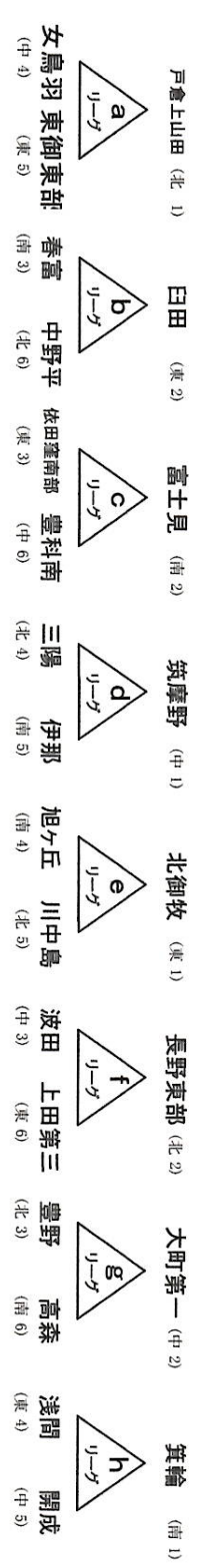
3日目 1/17(日)  
準決勝・決勝



2日目 1/16(土)  
決勝トーナメント



1日目 1/9(土) 予選リーグ



1日目	長野運動公園総合体育館	E・Fコート	長野市立篠ノ井西中学校体育館	G・Hコート
2日目	長野市真島総合スポーツセンター	アリーナ(ホワイトリング)	長野市真島総合スポーツセンター	A・B・C・Dコート
3日目	長野市真島総合スポーツセンター	アリーナ(ホワイトリング)	長野市真島総合スポーツセンター	A・B・C・Dコート

会場